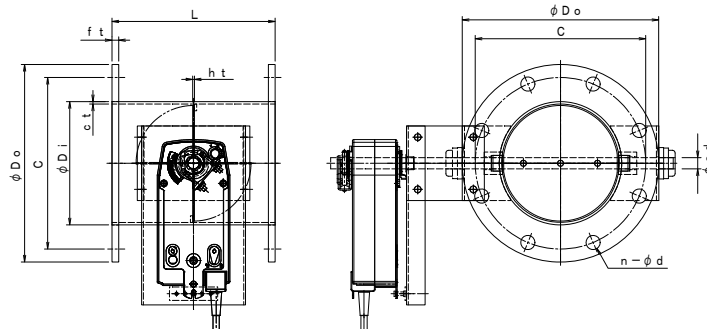


ダクトサイズ/モーター・ダンパー [SS・SUS] [軸受付] 耐熱常温
 [フラント用] [スプリングリターン] [静圧4.0KPa]

EHDHMRP-□□□ S SS EHDHMRP-□□□ U SUS

栄進空調株式会社



形式	$\phi D1$	$\phi D0$	C	$n-\phi d$	L	ft
EHDHMRP-75 S/U	73	175	135	4-15	200	9/10
EHDHMRP-100 S/U	100	200	160	8-15	220	9/10
EHDHMRP-125 S/U	125	225	185	8-15	220	9/10
EHDHMRP-150 S/U	150	250	210	8-15	220	9/10
EHDHMRP-175 S/U	175	275	235	8-15	220	9/10
EHDHMRP-200 S/U	200	300	260	8-15	220	9/10
EHDHMRP-225 S/U	225	325	285	8-15	300	9/10
EHDHMRP-250 S/U	250	350	310	8-15	300	9/10
EHDHMRP-300 S/U	300	400	360	12-15	300	12
EHDHMRP-350 S/U	350	450	410	12-15	360	12
EHDHMRP-400 S/U	400	500	460	12-15	400	12
EHDHMRP-450 S/U	450	550	510	16-15	450	12
EHDHMRP-500 S/U	500	600	560	16-15	500	12
EHDHMRP-550 S/U	550	650	610	16-15	550	12
EHDHMRP-600 S/U	600	700	660	20-15	600	12

モーター・ダンパー

- ✦ 電源 off 又は信号 off でスプリングにより全閉(全開)になります。【ダクトサイズ】【プラント用】
- ✦ ダンパー本体は鋼板製ダンパーです。
- ✦ 本体材質 : 鋼板 SS 仕上 : 錆止め+シルバー塗装
- ✦ 接続フランジ材質 : 鋼板 SS
- ✦ ステンレス製材質 : SUS-304 仕上 : 酸洗い
- ✦ 接続フランジ材質 : SUS-304
- ✦ 全閉リーク率 : 通常 1~3%
- ✦ フランジ/JIS-5K
- ✦ L寸法指定、ボルト穴指定可